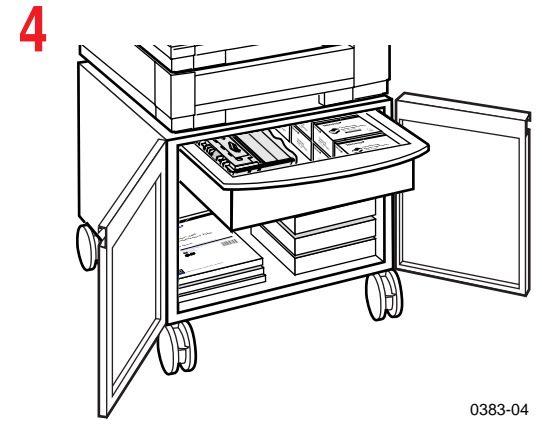
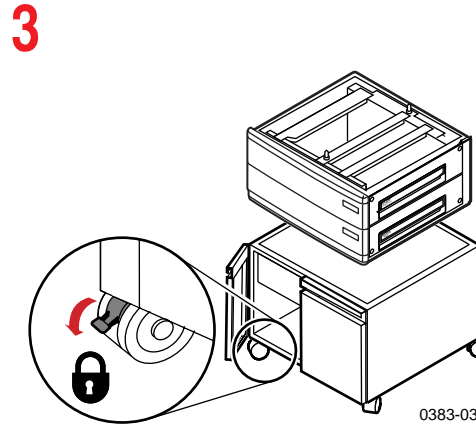
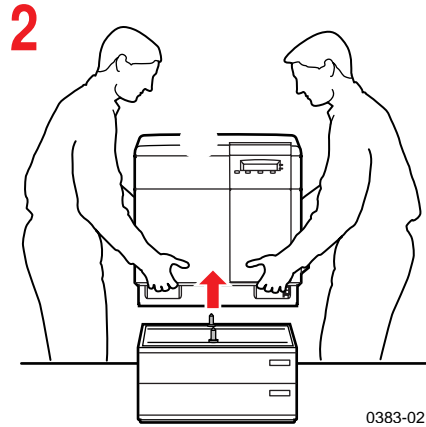
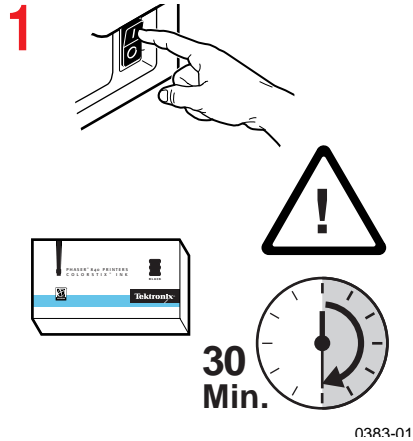


■ Setting Up the Printer Station
 ■ Installazione della stazione di stampa
 ■ Instalación del carrito de la impresora

■ Préparation du poste d'impression
 ■ Einrichten der Druckerstation



Turn off the printer before moving it.

⚠ For printers using **ColorStix solid ink**: turn the printer off and wait 30 minutes for the ink to solidify. Failure to do so will result in internal ink spills that can damage the printer.

Mettez l'imprimante hors tension avant de la déplacer.

⚠ Pour les imprimantes utilisant de l'encre solide **ColorStix** : mettez l'imprimante hors tension et attendez 30 minutes que l'encre se solidifie, pour éviter de causer une fuite interne de l'encre et une détérioration de l'imprimante.

Spegner la stampante prima di spostarla.

⚠ Per le stampanti che utilizzano inchiostro solido **ColorStix**: spegnere la stampante e attendere 30 minuti per consentire all'inchiostro di solidificarsi. In caso contrario, è possibile che si verifichino versamenti di inchiostro che potrebbero provocare danni alla stampante.

Schalten Sie den Drucker aus, bevor Sie ihn transportieren.

⚠ Bei Druckern mit **ColorStix-Festtinte**: Schalten Sie den Drucker aus, und warten Sie 30 Minuten, bis sich die Tinte verfestigt hat. Wenn Sie dies nicht tun, treten im Inneren des Druckers Verschüttungen von Tinte auf, durch die der Drucker beschädigt werden kann.

Apague la impresora antes de moverla.

⚠ En las impresoras que utilicen tinta sólida **ColorStix**: apague la impresora y espere 30 minutos hasta que se solidifique la tinta. Si no lo hace, se producirán derrames de tinta en el interior que pueden dañar la impresora.

Always move the printer and its lower tray assembly (if installed) separately.

Déplacez toujours séparément l'imprimante et le bac d'alimentation inférieur (le cas échéant).

Spostare la stampante e l'unità cassetto inferiore (se installata) sempre separatamente.

Transportieren Sie den Drucker und die untere Papierfächerheit (falls installiert) immer getrennt voneinander.

Mueva siempre la impresora y el conjunto inferior para bandejas (si está instalado) por separado.

Lock the printer station's wheels.

Place the printer on the cart: if your printer has a lower tray assembly, place it on the cart *first*, then place the printer on the assembly.

Verrouillez les roues du poste d'impression.

Placez l'imprimante sur le chariot : si vous avez installé le bac d'alimentation inférieur, placez d'abord celui-ci sur le chariot, puis placez l'imprimante sur le bac.

Bloccare le ruote della stazione di stampa.

Posizionare la stampante sul carrello: se la stampante dispone di un'unità cassetto inferiore, collocarla sul carrello *per prima*, quindi posizionare la stampante sull'unità.

Sperren Sie die Räder der Druckerstation.

Setzen Sie den Drucker auf den Druckerwagen. Wenn der Drucker über eine untere Papierfächerheit verfügt, setzen Sie diese *zuerst* auf den Wagen, und setzen Sie dann den Drucker auf die Einheit auf.

Bloquee las ruedas del carrito de la impresora.

Coloque la impresora en el carrito: si la impresora tiene un conjunto inferior para bandejas, colóquelo *primero* sobre el carrito y, a continuación, coloque la impresora sobre el conjunto.

Store printer supplies in the cabinet and drawer.

Rangez les consommables de l'imprimante dans l'armoire et dans le tiroir.

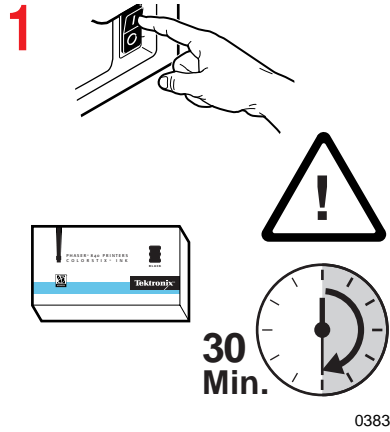
Conservare i materiali di consumo della stampante nel cassetto e nell'armadio.

Bewahren Sie die Verbrauchsmaterialien im Schrank und im Schubfach auf.

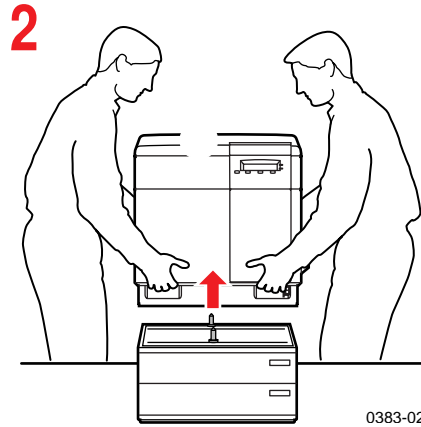
Guarde los suministros de la impresora en el gabinete y en el cajón.

■ Setting Up the Printer Station
 ■ 프린터 스테이션의 셋업
 ■ 設定印表機站

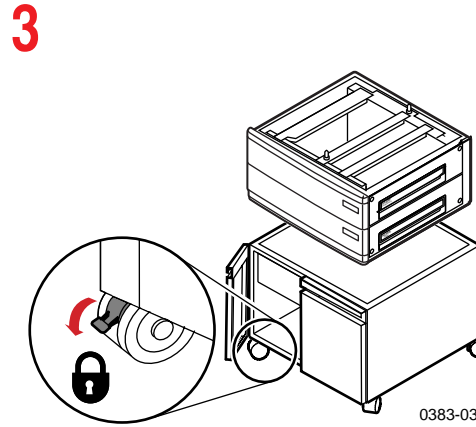
■ 安裝打印機台
 ■ 프린터 스테이션 설치



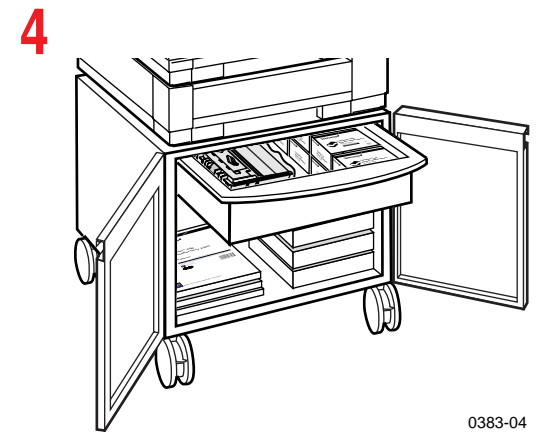
0383-01



0383-02



0383-03



0383-04

Turn off the printer before moving it.

For printers using ColorStix solid ink: turn the printer off and wait 30 minutes for the ink to solidify. Failure to do so will result in internal ink spills that can damage the printer.

프린터의 전원을切ってから、移動させます。

ColorStix 솔리드인크를 사용하는 프린터의 경우: 프린터의 전원을切ってから인크가 乾くまで30分間待ちます。乾くまで待たないと、内部にインクが飛び散ってプリン터를損傷することがあります。

在移动前请关闭打印机电源。

对于使用 ColorStix 原色油墨的打印机: 所以关闭打印机电源并等待30分钟, 使油墨凝固。如果不这样做, 将引起内部油墨溅出, 可能会损坏打印机。

移動印表機前, 應先將電源關掉。

使用ColorStix 蠟塊的印表機: 要先關掉電源, 等半個小時讓墨水凝固, 否則會造成內部墨水潑濺, 損害印表機。

프린터를 옮기기 전에 전원을 끄십시오.

ColorStix 고체 잉크를 사용하는 프린터의 경우: 프린터를 끄고 잉크가 굳을 때까지 30분 정도 기다리십시오. 이렇게 하지 않으면 내부에 잉크가 흘러 프린터가 손상될 수 있습니다.

Always move the printer and its lower tray (if installed) assembly separately.

下段 트레이 어셈블리가 인스톨된 경우, 必ず、プリン터とは別に移動させてください。

一定要分別移动打印机及其下层纸盘组件 (如果已安装)。

務必將印表機及下層紙匣組件 (若有安裝) 分開移動。

항상 프린터와 하단 용지함(설치된 경우) 조립체는 따로 이동해야 합니다.

Lock the printer station's wheels.

Place the printer on the cart: if your printer has a lower tray assembly, place it on the cart *first*, then place the printer on the assembly.

프린터 스테이션의 수車をロックします。

프린터를 카트에載せます: 下段 트레이 어셈블리付き의 프린터의 경우는、最初に 트레이 어셈블리를載せてから、その上に 프린터를載せてください。

鎖定打印機台的滾輪。

將打印机放置在推车上: 如果打印机裝有下层纸盘组件, 首先将它放置在推车上, 然后将打印机放置在组件上。

將列印站的輪子上鎖。

將印表機放在推車上: 若印表機有下層紙匣組件, 先將之放在推車上, 再將印表機放在組件上。

프린터 스테이션의 바퀴를 고정하십시오.

카트에 프린터 올리기: 프린터에 하단 용지함 조립체가 있으면 먼저 카트에 올려 놓은 다음, 조립체 위에 프린터를 올리십시오.

Store printer supplies in the cabinet and drawer.

프린터의 消耗品을 캐비닛과 트레이에 収納します。

將打印机消耗品存放在机柜和抽屜内。

將印表機耗材放置在櫃子或抽屜中。

프린터 공급품은 캐비닛이나 서랍에 넣어 보관하십시오.